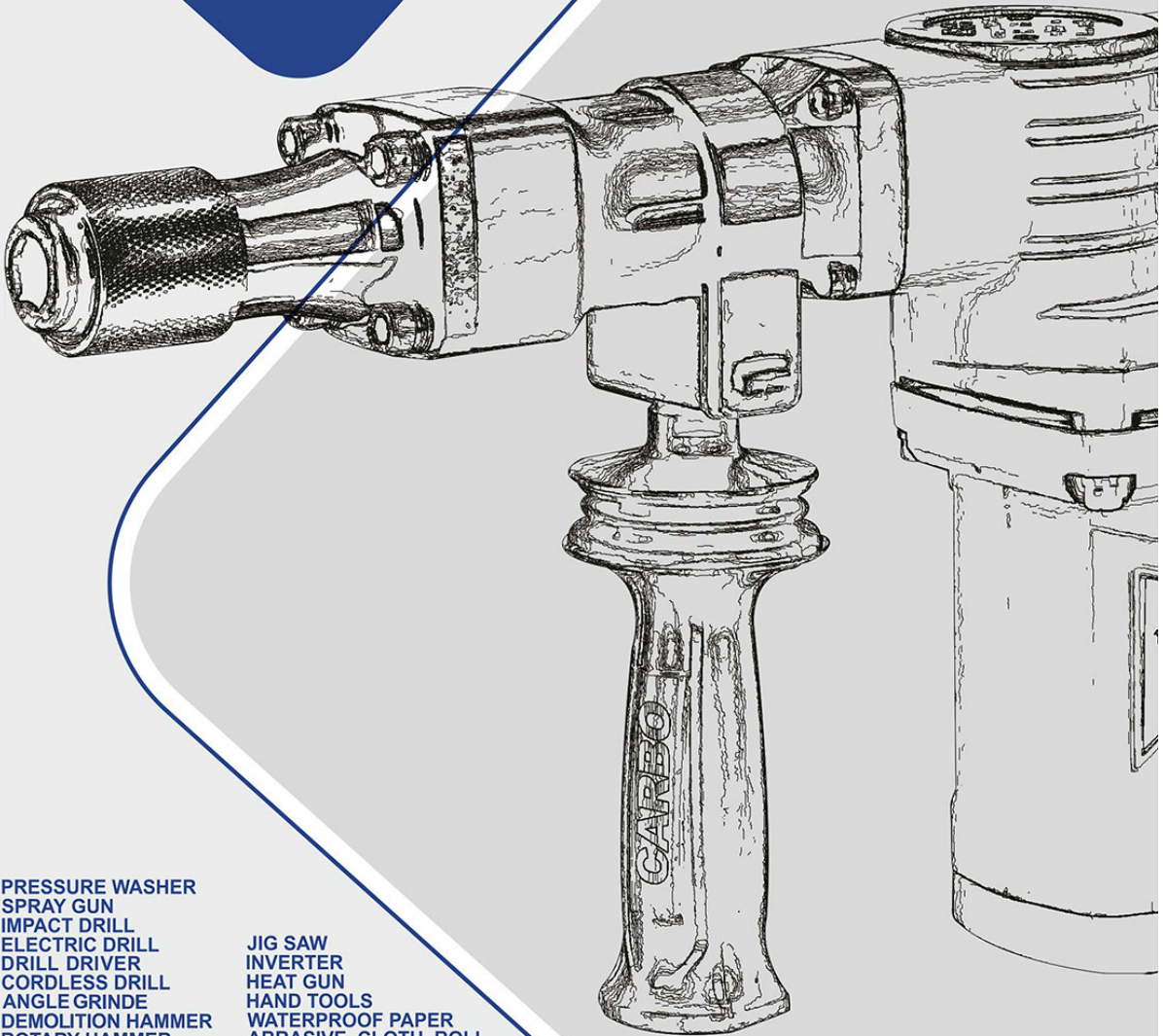


كاربو



**CARBO**<sup>®</sup>  
Premium Tools



PRESSURE WASHER  
SPRAY GUN  
IMPACT DRILL  
ELECTRIC DRILL  
DRILL DRIVER  
CORDLESS DRILL  
ANGLE GRINDER  
DEMOLITION HAMMER  
ROTARY HAMMER  
AIR TOOLS  
ELECTRIC SANDER  
ELECTRIC BLOWER  
POLISHER  
GASOLINE SAW  
CUT-OFF MACHINE

JIG SAW  
INVERTER  
HEAT GUN  
HAND TOOLS  
WATERPROOF PAPER  
ABRASIVE CLOTH ROLL  
FIBER DISC  
FLAP DISC (Zirconium)  
CUTTING DISC  
CUTTING WOOD/MDF  
ABRASIVE CLOTH ROLL  
PAINT BRUSH

# تاریخ

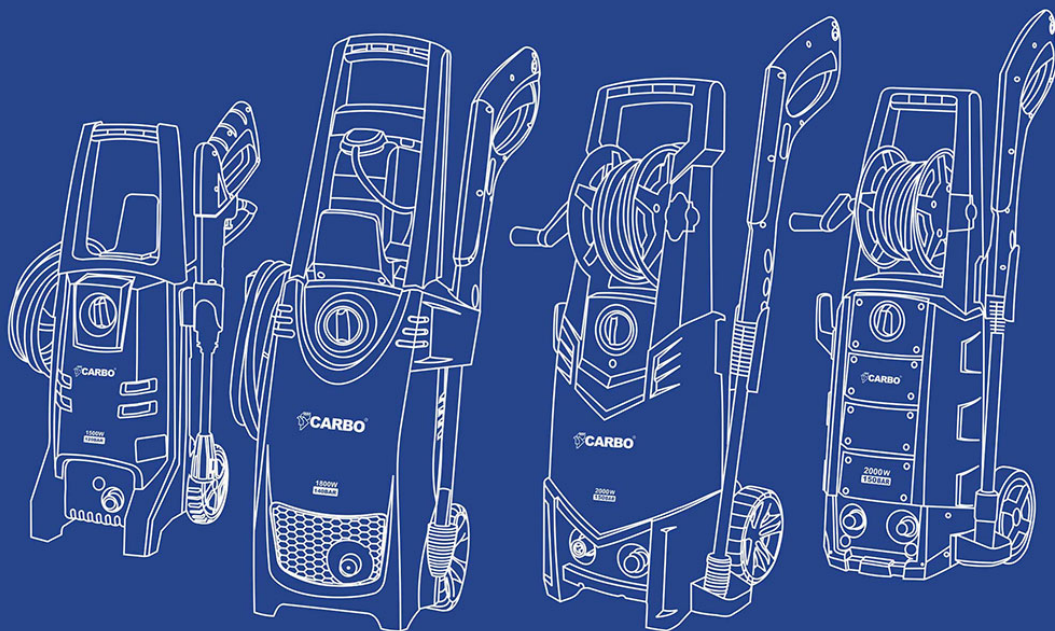


شرکت گستر صنعت در زمینه ابزار آلات صنعتی برقی و سایشی با برند CARBO و PEAK فعالیت خود را از سال 1389 آغاز نموده است.

ارتباط این مجموعه با تولید کنندگان بزرگ و تراز اول دنیا موجب ارتقا سطح کیفی و تنوع تولیدات گردیده، به گونه ای که ابزار آلات ارائه شده نیاز وسیعی از صنایع داخلی را تامین می کند.

این شرکت با گردآوری کادر مجرب و پشتیبانی کامل محصولات، تلاش خود را جهت امنیت و آسایش خاطر کلیه عزیزانی که در زمینه توزیع و مصرف محصولات CARBO و PEAK در کنار ما هستند به کار برده است.

# PRESSURE WASHER



## PRESSURE WASHER

### CH2015A

کارواش

2000w

قدرت

220-240V~

ولتاژ

150Bar

فشار حین کار

6.67L

میزان آب خروجی

12.2Kg

وزن

- مجهز به موتور پر قدرت 2000 وات با طول عمر بالا و صدای کم
- دارای حداکثر فشار 150 بار
- 6.67 لیتر در دقیقه
- دارای 5 متر شلنگ فشار قوی
- مجهز به سیستم اتو استارت
- مجهز به مخزن مواد شوینده
- دارای رابط فوری آب کوپلینگ
- مجهز به رابط ورودی آب، همراه با فیلتر
- مجهز به سیستم تزریق شستشو مایع شوینده داخلی
- دارای سوزن تمیز کننده نازل
- دارای فرچه شوینده دوار
- مجهز به لیس و نازل توربو لیس
- دارای 5 متر کابل برق
- مجهز به شلنگ جمع کن
- صرفه جویی در مصرف آب و برخورداری از قدرت فشار بکناخت
- طراحی منحصر به فرد ارگونومیک بدنه



### INDUCTION MOTOR

### CH1921

کارواش

2000w

قدرت

220-240V~

ولتاژ

150Bar

فشار حین کار

6.67L

میزان آب خروجی

17.5Kg

وزن

- مجهز به موتور پر قدرت 2000 وات با طول عمر بالا و صدای کم
- دارای حداکثر فشار 150 بار
- 6.67 لیتر در دقیقه
- دارای 5 متر شلنگ فشار قوی
- مجهز به سیستم اتو استارت
- مجهز به مخزن مواد شوینده
- دارای رابط فوری آب کوپلینگ
- مجهز به رابط ورودی آب، همراه با فیلتر
- مجهز به سیستم تزریق شستشو مایع شوینده داخلی
- دارای سوزن تمیز کننده نازل
- مجهز به لیس و نازل توربو لیس
- دارای 5 متر کابل برق
- مجهز به شلنگ جمع کن
- صرفه جویی در مصرف آب و برخورداری از قدرت فشار بکناخت
- طراحی منحصر به فرد ارگونومیک بدنه



### INDUCTION MOTOR

### CH1821

کارواش

1800w

قدرت

220-240V~

ولتاژ

140Bar

فشار حین کار

6L

میزان آب خروجی

16.4Kg

وزن

- مجهز به موتور پر قدرت 1800 وات با طول عمر بالا و صدای کم
- دارای حداکثر فشار 140 بار
- 6 لیتر در دقیقه
- دارای 5 متر شلنگ فشار قوی
- مجهز به سیستم اتو استارت
- مجهز به مخزن مواد شوینده
- دارای رابط فوری آب کوپلینگ
- مجهز به رابط ورودی آب، همراه با فیلتر
- مجهز به سیستم تزریق شستشو مایع شوینده داخلی
- دارای سوزن تمیز کننده نازل
- مجهز به لیس و نازل توربو لیس
- دارای 5 متر کابل برق
- صرفه جویی در مصرف آب و برخورداری از قدرت فشار بکناخت
- طراحی منحصر به فرد ارگونومیک بدنه





- مجهز به موتور پر قدرت 1600 وات با طول عمر بالا و صدای کم
- دارای حداکثر فشار 130 بار
- 6.67 لیتر در دقیقه
- دارای 5 متر شلنگ فشار قوی
- مجهز به سیستم اتو استارت
- مجهز به مخزن مواد شوینده
- دارای رابط فوری آب کوپلینگ
- مجهز به رابط ورودی آب، همراه با فیلتر
- مجهز به سیستم تزریق شستشو مایع شوینده داخلی
- دارای سوزن تمیز کننده نازل
- مجهز به لنس و نازل توربو لنس
- دارای 5 متر کابل برق
- مجهز به شلنگ جمع کن
- صرفه جویی در مصرف آب و برخورداری از قدرت فشار بکخواخت
- طراحی منحصر به فرد ارگونومیک بدنه

کارواش CH1613A	
قدرت	1600w
ولتاژ	220-240V~
فشار حین کار	130Bar
میزان آب خروجی	6.67L
وزن	10.4Kg



- مجهز به موتور پر قدرت 1500 وات با طول عمر بالا و صدای کم
- دارای حداکثر فشار 120 بار
- 6 لیتر در دقیقه
- دارای 5 متر شلنگ فشار قوی
- مجهز به سیستم اتو استارت
- مجهز به مخزن مواد شوینده
- دارای رابط فوری آب کوپلینگ
- مجهز به رابط ورودی آب، همراه با فیلتر
- دارای سوزن تمیز کننده نازل
- مجهز به لنس و نازل توربو لنس
- دارای 5 متر کابل برق
- صرفه جویی در مصرف آب و برخورداری از قدرت فشار بکخواخت
- طراحی منحصر به فرد ارگونومیک بدنه

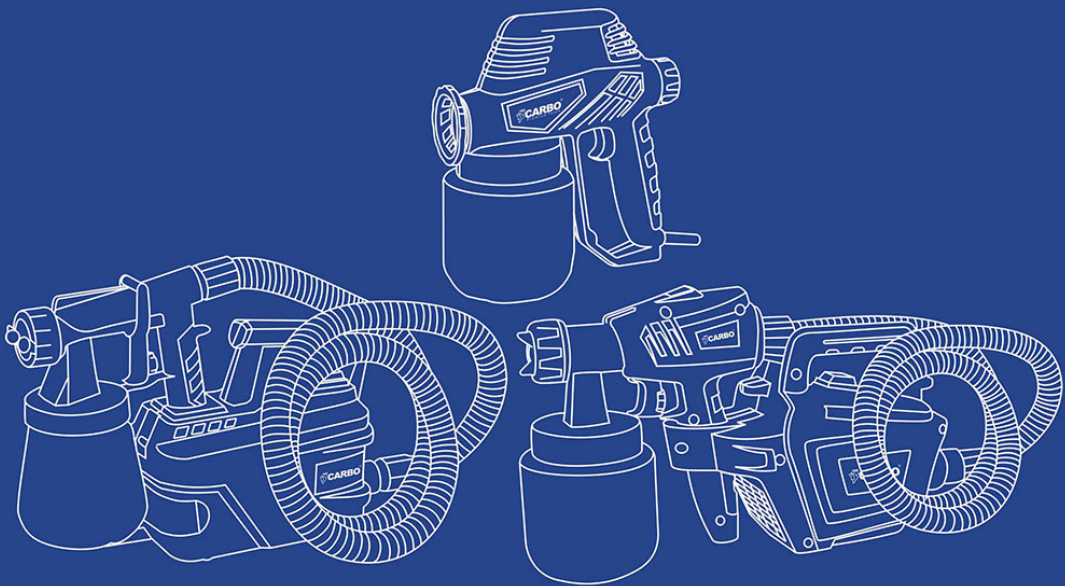
کارواش CH1512A	
قدرت	1500w
ولتاژ	220-240V~
فشار حین کار	120Bar
میزان آب خروجی	6L
وزن	8.9Kg



- مجهز به موتور پر قدرت 1400 وات با طول عمر بالا و صدای کم
- دارای حداکثر فشار 100 بار
- 5.5 لیتر در دقیقه
- دارای 5 متر شلنگ فشار قوی
- مجهز به سیستم اتو استارت
- مجهز به مخزن مواد شوینده
- دارای رابط فوری آب کوپلینگ
- مجهز به رابط ورودی آب، همراه با فیلتر
- دارای سوزن تمیز کننده نازل
- مجهز به لنس و نازل توربو لنس
- دارای 5 متر کابل برق
- صرفه جویی در مصرف آب و برخورداری از قدرت فشار بکخواخت
- طراحی منحصر به فرد ارگونومیک بدنه

کارواش CH1410A	
قدرت	1400w
ولتاژ	220-240V~
فشار حین کار	100Bar
میزان آب خروجی	5.5L
وزن	5.9Kg

# SPRAY GUN



## HVLP FLOOR BASED SPRAY GUN



HVLP  

- موتور قدرتمند 800 وات
- مجهز به دو نازل 2/6 , 1/8
- مجهز به سیستم رنگ پاشی HVLP
- مجهز به نازل تنظیم شونده اسپری
- به سه روش : افقی ، عمودی ، دوار
- مجهز به کلید تنظیم جریان اسپری
- دارای سیستم اتصال سریع بدنه جهت سهولت در تمیز کاری
- مجهز به بند رودوشی و دسته روی موتور جهت حمل آسان
- دارای سیستم تعویض سریع فیلتر، هوا جهت راحتی کاربر
- مجهز به شلنگ خرطومی مقاوم و بلند

### پيستوله خرطومى CH861N

قدرت	800w
ولتاژ	220-240V~
فضای مخزن	800mil
قطر نازل	1/8-2/6mm
سرعت پاشش در دقیقه	850mil/min

## HALP High Volume Low Spray Gun



HVLP  

- موتور قدرتمند 500 وات
- مجهز به دو نازل 2/6 , 1/8
- مجهز به سیستم رنگ پاشی HVLP
- مجهز به نازل تنظیم شونده اسپری
- به سه روش : افقی ، عمودی ، دوار
- مجهز به کلید تنظیم جریان اسپری
- مجهز به بند رودوشی و دسته روی موتور جهت حمل آسان
- دارای سیستم تعویض سریع فیلتر هوا، جهت راحتی کاربر
- مجهز به شلنگ خرطومی مقاوم و بلند

### پيستوله خرطومى CH991F

قدرت	500w
ولتاژ	220-240V~
فضای مخزن	700mil
قطر نازل	1/8-2/6mm
سرعت پاشش در دقیقه	850mil/min

## Solenoid Spray Gun



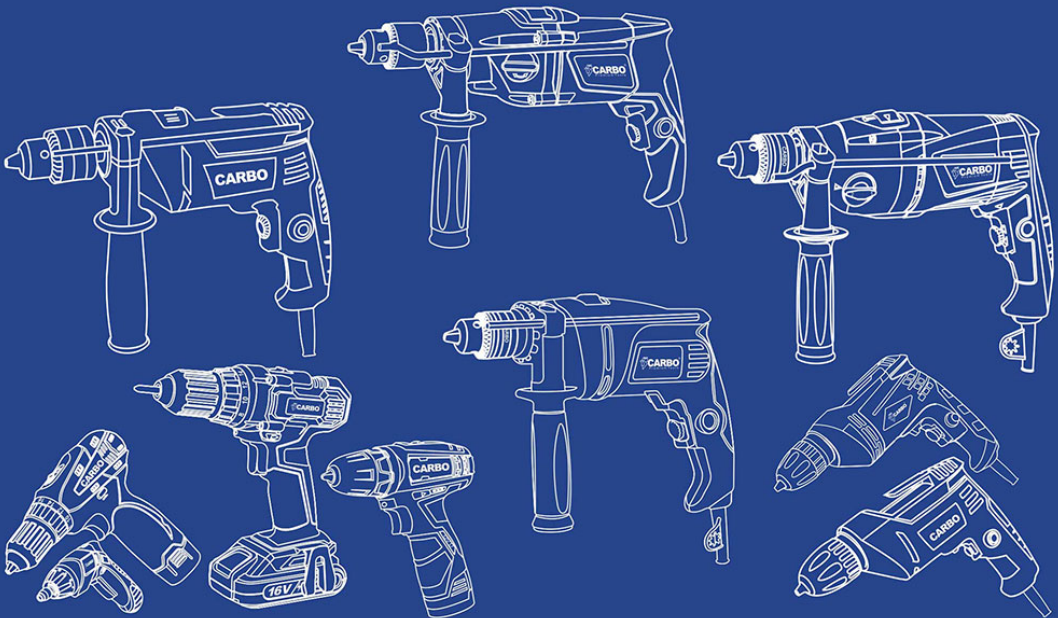
 SOLENOID

- موتور قدرتمند 130 وات مطابق با استاندارد CE اروپا
- مجهز به سیستم پاشش پیشرفته، جهت پاشش یکنواخت رنگ
- مجهز به سیستم رنگ پاشی سلونوئید
- طراحی ارگونومیک دسته، جهت سهولت کار و راحتی کاربر

### پيستوله برقى CH130S

قدرت	130w
ولتاژ	220-240V~
فضای مخزن	800mil
قطر نازل	0.8mm
سرعت پاشش در دقیقه	320mil/min

- IMPACT DRILL
- ELECTRIC DRILL
- DRILL DRIVER
- CORDLESS DRILL







## 6310 دریل 13 صنعتی گیربکسی

1050w	قدرت
220-240V~	ولتاژ
0-3000rpm / 0-1100rpm	سرعت آزاد
1.5-13mm	قطر سه نظام
16500/45000min	تعداد ضربه
30mm	حداکثر سوراخ کاری در چوب
13mm	حداکثر سوراخ کاری در آهن و استیل
3.7Kg	وزن

- مجهز به موتور پر قدرت 1050 وات جهت انجام کارهای صنعتی
- دارای سه نظام تمام فلزی 13mm
- دارای آرمیچر و بالشتک صنعتی مطابق با استاندارد اروپا
- مجهز به گیربکس صنعتی دو سرعته جهت بالا بردن راندمان کار در حین سوراخکاری
- کلید چپ گرد و راست گرد ضد غبار با استاندارد TÜV
- کلید 2 حالت سوراخکاری و ضربه ای
- طراحی منحصر به فرد بدنه جهت سهولت کار در حین استفاده
- دارای یک جفت ذغال بیک



## 6311 دریل 13 صنعتی گیربکسی

1050w	قدرت
220-240V~	ولتاژ
0-3000rpm / 0-1100rpm	سرعت آزاد
1.5-13mm	قطر سه نظام
16500/45000min	تعداد ضربه
30mm	حداکثر سوراخ کاری در چوب
13mm	حداکثر سوراخ کاری در آهن و استیل
3.7Kg	وزن

- مجهز به موتور پر قدرت 1050 وات جهت انجام کارهای صنعتی
- دارای سه نظام تمام فلزی 13mm
- دارای آرمیچر و بالشتک صنعتی مطابق با استاندارد اروپا
- مجهز به گیربکس صنعتی دو سرعته جهت بالا بردن راندمان کار در حین سوراخکاری
- دارای دسته اسفنجی جهت سهولت کار
- کلید چپ گرد و راست گرد ضد غبار با استاندارد TÜV
- کلید 2 حالت سوراخکاری و ضربه ای
- طراحی منحصر به فرد بدنه جهت سهولت کار در حین استفاده
- دارای یک جفت ذغال بیک



## 6375 دریل 13 چکشی صنعتی

750w	قدرت
220-230V~	ولتاژ
0-3000rpm	سرعت آزاد
1.5-13mm	قطر سه نظام
48000min	تعداد ضربه
25mm	حداکثر سوراخ کاری در چوب
13mm	حداکثر سوراخ کاری در آهن و استیل
2.1Kg	وزن

- مجهز به موتور پر قدرت 750 وات جهت استفاده در کارهای صنعتی پر فشار
- دارای آرمیچر و بالشتک صنعتی مطابق با استاندارد اروپا
- مجهز به سیستم بلبرینگ (جهت طول عمر دستگاه و اثر بخشی بالا در حین استفاده سوراخکاری و ضربه ای)
- مجهز به گیره کمربند جهت سهولت کار
- طراحی منحصر به فرد بدنه و دسته اسفنجی جهت کار مداوم
- کلید الکترونیک دیمردار تحت استانداردهای TÜV
- مجهز به کلید ضد گرد و غبار با قابلیت چپ و راست با کیفیت بالا
- کلید 2 حالت سوراخکاری و ضربه ای
- دارای یک جفت ذغال بیک

## IMPACT DRILL

### 6381 دریل 13 چکشی صنعتی

<b>810w</b>	قدرت
220-240V~	ولتاژ
0-3000rpm	سرعت آزاد
1.5-13mm	قطر سه نظام
48000min	تعداد ضربه
25mm	حداکثر سوراخ کاری در چوب
13mm	حداکثر سوراخ کاری در آهن و استیل
2.4Kg	وزن

- مجهز به موتور پر قدرت 810 وات جهت انجام کارهای صنعتی
- دارای آرمیچر و بالشتک صنعتی مطابق با استاندارد اروپا
- مجهز به سیستم بلبرینگ دوپل در قسمت شفت (جهت طول عمر دستگاه و اثر بخشی بالا در حین استفاده سوراخکاری و ضربه ای)
- طراحی منحصر به فرد بدنه و دسته اسفنجی جهت کار مداوم
- کلید الکترونیک دیمردار تحت استانداردهای TÜV
- مجهز به کلید ضد گرد و غبار با قابلیت چپ و راست گرد با کیفیت بالا
- کلید 2 حالت سوراخکاری و ضربه ای
- دارای یک جفت ذغال بزرگ



## ELECTRIC DRILL

### 6410 دریل 10 اتومات صنعتی

<b>500w</b>	قدرت
220-230V~	ولتاژ
0-3200rpm	سرعت آزاد
1.5-10mm	قطر سه نظام
20mm	حداکثر سوراخ کاری در چوب
10mm	حداکثر سوراخ کاری در آهن و استیل
1.4Kg	وزن

- مجهز به موتور پر قدرت 500 وات جهت انجام کارهای صنعتی و پر فشار
- مجهز به سه نظام اتوماتیک نیمه فلزی با طول عمر بالا
- دارای آرمیچر و بالشتک صنعتی مطابق با استاندارد اروپا
- کلید الکترونیک دیمردار تحت استانداردهای TÜV
- مجهز به کلید ضد گرد و غبار با قابلیت چپ و راست با کیفیت بالا
- طراحی منحصر به فرد بدنه و دسته اسفنجی جهت کار مداوم
- مجهز به گیره کمربند جهت سهولت کار
- دارای یک جفت ذغال بزرگ



### 6510 دریل 10 سوپر صنعتی اتومات

<b>650w</b>	قدرت
220-230v~	ولتاژ
0-3000rpm	سرعت آزاد
1.5-10mm	قطر سه نظام
20mm	حداکثر سوراخ کاری در چوب
10mm	حداکثر سوراخ کاری در آهن و استیل
1.6Kg	وزن

- مجهز به موتور پر قدرت 650 وات جهت انجام کارهای صنعتی و پرفشار برای مدت طولانی
- مجهز به سه نظام اتوماتیک نیمه فلزی با طول عمر بالا
- دارای آرمیچر و بالشتک صنعتی مطابق با استاندارد اروپا
- کلید الکترونیک دیمردار تحت استانداردهای TÜV
- مجهز به کلید ضد گرد و غبار با قابلیت چپ و راست گرد با کیفیت بالا
- مجهز به گیره کمربند جهت سهولت کار
- طراحی منحصر به فرد ارگونومیک بدنه و دسته اسفنجی جهت کار مداوم
- دارای یک جفت ذغال بزرگ



## DRILL DRIVER



- مجهز به سه نظام انوماتیک 2 تکه مطابق با استاندارد اروپا
- دارای گیربکس صنعتی 2 سرعته جهت بالا بردن راندمان کار
- مجهز به طراحی ارگونومیک بدنه مقاوم در برابر ضربات و سقوط از ارتفاع
- مجهز به چراغ LED (جهت استفاده در محیط های کم نور و تاریک)
- دارای یک جفت ذغال بزرگ

WARRANTY  
12  
MONTHS

### DC2810 پیچ بند برقی ترکمتر دار

280w	قدرت
220-240V~	ولتاژ
0-440rpm / 0-1650rpm	سرعت آزاد
1.8-10mm	قطر سه نظام
25mm	حداکثر سوراخ کاری در چوب
10mm	حداکثر سوراخ کاری در آهن و استیل
1.3Kg	وزن

## CORDLESS DRILL



- مجهز به باتری لیتیوم ساسونگ کره جنوبی (جهت قدرت و عمر طولانی و شارژ سریع باطری)
- دارای نگه دارنده آهنربایی (PIT) بر روی بدنه جهت سهولت کاربرد در حین کار
- مجهز به موتور پر قدرت (ساخت ژاپن) با کارایی بالا
- مجهز به گیربکس صنعتی 2 سرعته (جهت بالا بردن راندمان کار)
- مجهز به چراغ LED (جهت استفاده در محیط های کم نور و تاریک)
- دارای دو باتری لیتیوم 20 ولت ساسونگ کره
- مجهز به نشانگر (جهت نشان دادن شارژ باطری)
- دارای گیره کمربندی (جهت سهولت در حین کار)
- مجهز به کیف BMC (همراه با 13 عدد متعلقات)
- دارای شارژر باطری سریع و قطع کن خودکار
- دارای بدنه مقاوم (ضربه گیره)

WARRANTY  
12  
MONTHS

SAMSUNG

powered by  
Li-Ion  
technology

X2

### 8520S دریل پیچ گوشتی شارژی

20v	ولتاژ
Lithium-ion SAMSUNG	باتری
0-400rpm / 0-1400rpm	سرعت آزاد
25mm	حداکثر سوراخ کاری در چوب
13mm	حداکثر سوراخ کاری در آهن و استیل
50n/m	حداکثر گشتاور
25+1	تعداد گشتاور تنظیمی
0.8-13mm	قطر سه نظام
2Ah	ظرفیت باطری
1.650Kg	وزن



- مجهز به باتری لیتیوم ساسونگ کره جنوبی (جهت قدرت و عمر طولانی و شارژ سریع باطری)
- مجهز به موتور پر قدرت (ساخت ژاپن) با کارایی بالا
- مجهز به گیربکس صنعتی 2 سرعته (جهت بالا بردن راندمان کار)
- مجهز به چراغ LED (جهت استفاده در محیط های کم نور و تاریک)
- دارای دو باتری لیتیوم 16 ولت ساسونگ کره
- مجهز به نشانگر (جهت نشان دادن شارژ باطری)
- دارای گیره کمربندی (جهت سهولت در حین کار)
- مجهز به کیف BMC (همراه با 13 عدد متعلقات)
- دارای شارژر باطری سریع و قطع کن خودکار
- دارای بدنه مقاوم (ضربه گیره)

WARRANTY  
12  
MONTHS

SAMSUNG

powered by  
Li-Ion  
technology

X2

### 8516S دریل پیچ گوشتی شارژی

16v	ولتاژ
Lithium-ion SAMSUNG	باتری
0-350rpm / 0-1350rpm	سرعت آزاد
25mm	حداکثر سوراخ کاری در چوب
10mm	حداکثر سوراخ کاری در آهن و استیل
45n/m	حداکثر گشتاور
16+1	تعداد گشتاور تنظیمی
0.8-10mm	قطر سه نظام
1.5Ah	ظرفیت باطری
1.5Kg	وزن



## CORDLESS DRILL

### دریل پیچ گوشتی شارژی 8514S

ولتاژ	12v
باتری	Lithium-ion SAMSUNG
سرعت آزاد	0-350 / 0-1350rpm
حداکثر سوراخ کاری در چوب	25mm
حداکثر سوراخ کاری در آهن و استیل	10mm
حداکثر گشتاور	35n/m
تعداد گشتاور تنظیمی	20+1
قطر سه نظام	1.8-10mm
ظرفیت باتری	1.5Ah
وزن	990g

- مجهز به باتری لیتیوم سامسونگ کره جنوبی (جهت قدرت، عمر طولانی و شارژ سریع)
- مجهز به موتور پر قدرت (ساخت ژاپن) با کارایی بالا
- مجهز به گیربکس صنعتی 2 سرعته (جهت بالابردن راندمان کار)
- مجهز به چراغ LED (جهت استفاده در محیط های کم نور و تاریک، و نمایش میزان شارژ باطری دستگاه)
- دارای بدنه مقاوم (ضربه گیره)
- دارای ترکمتر 1 + 20 حالتی
- دارای گیره کمربند جهت سهولت در حین کار
- دارای دو باتری لیتیوم 12 ولت سامسونگ کره
- مجهز به نشانگر (جهت نشان دادن شارژ باطری)
- دارای گیره کمربند (جهت سهولت در حین کار)
- مجهز به کیف BMC (همراه با 13 عدد متعلقات)
- دارای شارژر باطری سریع و قطع کن خودکار



### دریل پیچ گوشتی شارژی 8512S

ولتاژ	12v
باتری	Lithium-ion SAMSUNG
سرعت آزاد	0-350 / 0-1350rpm
حداکثر سوراخ کاری در چوب	25mm
حداکثر سوراخ کاری در آهن و استیل	10mm
حداکثر گشتاور	45n/m
تعداد گشتاور تنظیمی	18+1
قطر سه نظام	1.8-10mm
ظرفیت باتری	1.5Ah
وزن	940g

- مجهز به باتری لیتیوم سامسونگ کره جنوبی (جهت قدرت، عمر طولانی و شارژ سریع)
- مجهز به موتور پر قدرت (ساخت ژاپن) با کارایی بالا
- مجهز به گیربکس صنعتی 2 سرعته (جهت بالابردن راندمان کار)
- مجهز به چراغ LED (جهت استفاده در محیط های کم نور و تاریک)
- دارای بدنه مقاوم (ضربه گیره)
- دارای ترکمتر 1 + 18 حالتی
- دارای دو باتری لیتیوم 12 ولت سامسونگ کره
- مجهز به نشانگر (جهت نشان دادن شارژ باطری)
- دارای گیره کمربند (جهت سهولت در حین کار)
- مجهز به کیف BMC (همراه با 13 عدد متعلقات)
- دارای شارژر باطری سریع و قطع کن خودکار



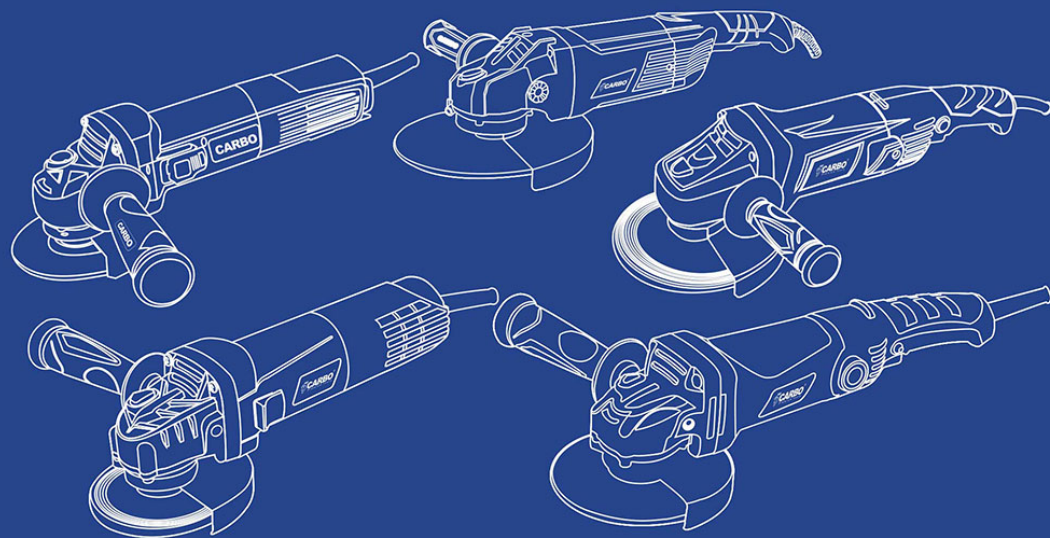
### دریل پیچ گوشتی شارژی تاشو کیفی 8436S

ولتاژ	3.6v
باتری	Lithium-ion SAMSUNG
سرعت آزاد	180rpm
حداکثر گشتاور	3n/m
تعداد گشتاور تنظیمی	10+1
ظرفیت باتری	1.5Ah
وزن	420g

- مجهز به موتور پر قدرت (ساخت ژاپن) با کارایی بالا
- مجهز به چراغ LED (جهت استفاده در محیط های کم نور و تاریک، و نمایش میزان شارژ باطری دستگاه)
- دارای بدنه مقاوم (ضربه گیره)
- قابلیت شارژ در یک ساعت
- قابلیت چرخش 360 درجه دسته جهت سهولت در حین کار
- دارای ترکمتر 1 + 10 حالتی
- 54 عدد سر پیچ گوشتی کاربردی با آلیاژ کروم
- تبدیل سر پیچ گوشتی- شارژر
- دارای کیف BMC مقاوم، با قابلیت حمل آسان



# ANGLE GRINDER



## ANGLE GRINDER

### 4640S فرز سنگبری سوپر صنعتی

2600w	قدرت
220-240V~	ولتاژ
6600rpm	سرعت آزاد
230mm	قطر صفحه
7.4Kg	وزن

**SOFT START**

- مجهز به سیستم سافت استارت (کلاج) جهت ایمنی کاربر
- دسته جانبی ارگونومیک و ضد لرزش جهت سهولت کار
- مجهز به موتور پر قدرت سوپر صنعتی 2600 وات جهت انجام کارهای پر فشار برش و سایش برای مدت طولانی
- مجهز به بلبرینگ NSK زاپین، جهت افزایش طول عمر دستگاه برای عملکرد بیشتر
- مجهز به کلید ضد گرد و غبار با کیفیت بالا تحت استانداردهای (TUV) CE
- طراحی منحصر به فرد پروانه آرمیچر جهت بهبود گردش هوا داخل دستگاه و افزایش عمر طولانی آن
- دارای یک جفت ذغال پدک



### 4640 فرز سنگبری صنعتی

2600w	قدرت
220-240V~	ولتاژ
6600rpm	سرعت آزاد
230mm	قطر صفحه
7.4Kg	وزن

- دسته جانبی ارگونومیک و ضد لرزش جهت سهولت کار
- مجهز به موتور پر قدرت سوپر صنعتی 2600 وات جهت انجام کارهای پر فشار برش و سایش برای مدت طولانی
- مجهز به بلبرینگ NSK زاپین، جهت افزایش طول عمر دستگاه برای عملکرد بیشتر
- مجهز به کلید ضد گرد و غبار با کیفیت بالا تحت استانداردهای (TUV) CE
- طراحی منحصر به فرد پروانه آرمیچر جهت بهبود گردش هوا داخل دستگاه و افزایش عمر طولانی آن
- دارای یک جفت ذغال پدک



### 4620S فرز آهنگری سوپر صنعتی

2600w	قدرت
220-240V~	ولتاژ
8000rpm	سرعت آزاد
180mm	قطر صفحه
7.2Kg	وزن

**SOFT START**

- مجهز به سیستم سافت استارت (کلاج) جهت ایمنی کاربر
- دسته جانبی ارگونومیک و ضد لرزش جهت سهولت کار
- مجهز به موتور پر قدرت سوپر صنعتی 2600 وات جهت انجام کارهای پر فشار برش و سایش برای مدت طولانی
- مجهز به بلبرینگ NSK زاپین، جهت افزایش طول عمر دستگاه برای عملکرد بیشتر
- مجهز به کلید ضد گرد و غبار با کیفیت بالا تحت استانداردهای (TUV) CE
- طراحی منحصر به فرد پروانه آرمیچر جهت بهبود گردش هوا داخل دستگاه و افزایش عمر طولانی آن
- دارای یک جفت ذغال پدک





- دسته جانبی ارگونومیک و ضد لرزش جهت سهولت کار
- مجهز به موتور پر قدرت سوپر صنعتی 2600 وات جهت انجام کارهای پر فشار برش و سایش برای مدت طولانی
- مجهز به بلبرینگ NSK ژاپن، جهت افزایش طول عمر دستگاه برای عملکرد بیشتر
- مجهز به کلید ضد گرد و غبار با کیفیت بالا تحت استانداردهای TÜV
- طراحی منحصر به فرد پروانه آرمیچر جهت بهبود گردش هوا داخل دستگاه و افزایش عمر طولانی آن
- دارای یک جفت ذغال پدک

<b>4620</b>	<b>فرز آهنگری صنعتی</b>
<b>2600w</b>	قدرت
220-240V~	ولتاژ
8000rpm	سرعت آزاد
180mm	قطر صفحه
7.2Kg	وزن



- مجهز به موتور پر قدرت سوپر صنعتی 2300 وات جهت انجام کارهای پر فشار، برش و سایش برای مدت طولانی
- مجهز به بلبرینگ NSK ژاپن، جهت افزایش طول عمر دستگاه برای عملکرد بیشتر
- دارای دسته گردان ارگونومیک 360 درجه جهت سهولت کار
- مجهز به کلید ضد گرد و غبار با کیفیت بالا تحت استاندارد های TÜV
- طراحی منحصر به فرد پروانه آرمیچر جهت بهبود گردش هوا داخل دستگاه و افزایش عمر طولانی آن
- دارای یک جفت ذغال پدک

<b>4340</b>	<b>فرز سنگبری</b>
<b>2300w</b>	قدرت
220-240V~	ولتاژ
8000rpm	سرعت آزاد
230mm	قطر صفحه
6.9Kg	وزن



- مجهز به موتور پر قدرت 2300 وات جهت استفاده در کارهای صنعتی و پر فشار
- مجهز به بلبرینگ NSK ژاپن، جهت افزایش طول عمر دستگاه برای عملکرد بیشتر
- دارای آرمیچر و بالشتک صنعتی با استاندارد اروپا
- مجهز به فیلتر ضد غبار با قابلیت تعویض و شستشو
- دارای دسته گردان ارگونومیک 360 درجه جهت سهولت کار
- مجهز به دنده و بلبرینگ صنعتی با آلیاژ خاص
- دارای کلید ضد گرد و غبار
- دارای یک جفت ذغال پدک

<b>4320</b>	<b>فرز آهنگری سوپر صنعتی</b>
<b>2300w</b>	قدرت
220-240V~	ولتاژ
8000rpm	سرعت آزاد
180mm	قطر صفحه
6.8Kg	وزن

## ANGLE GRINDER

### 4240 فرز متوسط آهنگری صنعتی

1800w	قدرت
220-230V~	ولتاژ
8000rpm	سرعت آزاد
180mm	قطر صفحه
4.9Kg	وزن

- مجهز به موتور پر قدرت سوپر صنعتی 1800 وات جهت استفاده در کارهای صنعتی و پر فشار
- دارای آرمیچر و پالشتک صنعتی با استاندارد اروپا و گیرکس دنده صنعتی
- مجهز به بلبرینگ NSK ژاپن، جهت افزایش طول عمر دستگاه برای عملکرد بیشتر
- طراحی منحصر به فرد ارگونومیک بدنه و دسته اسفنجی جهت کار مداوم
- دارای یک جفت ذغال بیدک



### 4185 مینی فرز صنعتی

850w	قدرت
220-230V~	ولتاژ
11000rpm	سرعت آزاد
115mm	قطر صفحه
2.4Kg	وزن

- مجهز به موتور پر قدرت 850 وات جهت استفاده در کارهای صنعتی و پر فشار
- مجهز به بلبرینگ NSK ژاپن، جهت افزایش طول عمر دستگاه برای عملکرد بیشتر
- دارای آرمیچر و پالشتک صنعتی با استاندارد اروپا و گیرکس دنده صنعتی
- مجهز به فیلتز ضد غبار با قابلیت تعویض و شستشو
- دارای کلید ضد گرد و غبار
- دارای یک جفت ذغال بیدک



### 4125 فرز متوسط آهنگری

1400w	قدرت
220-230V~	ولتاژ
9000rpm	سرعت آزاد
125mm	قطر صفحه
3.9Kg	وزن

- مجهز به موتور پر قدرت 1400 وات جهت استفاده در کارهای صنعتی و پر فشار
- مجهز به بلبرینگ NSK ژاپن، جهت افزایش طول عمر دستگاه برای عملکرد بیشتر
- مجهز به سیستم خنک کننده جهت افزایش عمر مفید دستگاه
- طراحی مدرن و ارگونومیک جهت سهولت در تعویض ذغال
- دارای یک جفت ذغال بیدک







- مجهز به موتور پر قدرت 1010 وات جهت استفاده در کارهای صنعتی و پر فشار
- مجهز به کلید دیمردار برای تنظیم سرعت جهت انجام کارهای مختلف
- دارای آرمیچر و بالشتک صنعتی با استاندارد اروپا و گیرکس دنده صنعتی
- مجهز به بلبرینگ **NSK** ژاپن، جهت افزایش طول عمر دستگاه برای عملکرد بیشتر جهت افزایش طول عمر
- طراحی بدنه دستگاه جهت سهولت کار و طراحی منحصر به فرد چا ذغالی جهت تعویض آسان و سریع ذغال ها
- دارای یک جفت ذغال پدک

## 4116 مینی فرز دسته بلند دیمردار

1010w	قدرت
220-230V~	ولتاژ
0-11000rpm	سرعت آزاد
115mm	قطر صفحه
2.9Kg	وزن



- مجهز به موتور پر قدرت 1010 وات جهت استفاده در کارهای صنعتی و پر فشار
- دارای آرمیچر و بالشتک صنعتی با استاندارد اروپا و گیرکس دنده صنعتی
- مجهز به بلبرینگ **NSK** ژاپن، جهت افزایش طول عمر دستگاه برای عملکرد بیشتر جهت افزایش طول عمر
- طراحی بدنه دستگاه جهت سهولت کار و طراحی منحصر به فرد چا ذغالی جهت تعویض آسان و سریع ذغال ها
- دارای یک جفت ذغال پدک

## 4115 مینی فرز دسته بلند

1010w	قدرت
220-230V~	ولتاژ
11000rpm	سرعت آزاد
115mm	قطر صفحه
2.9Kg	وزن

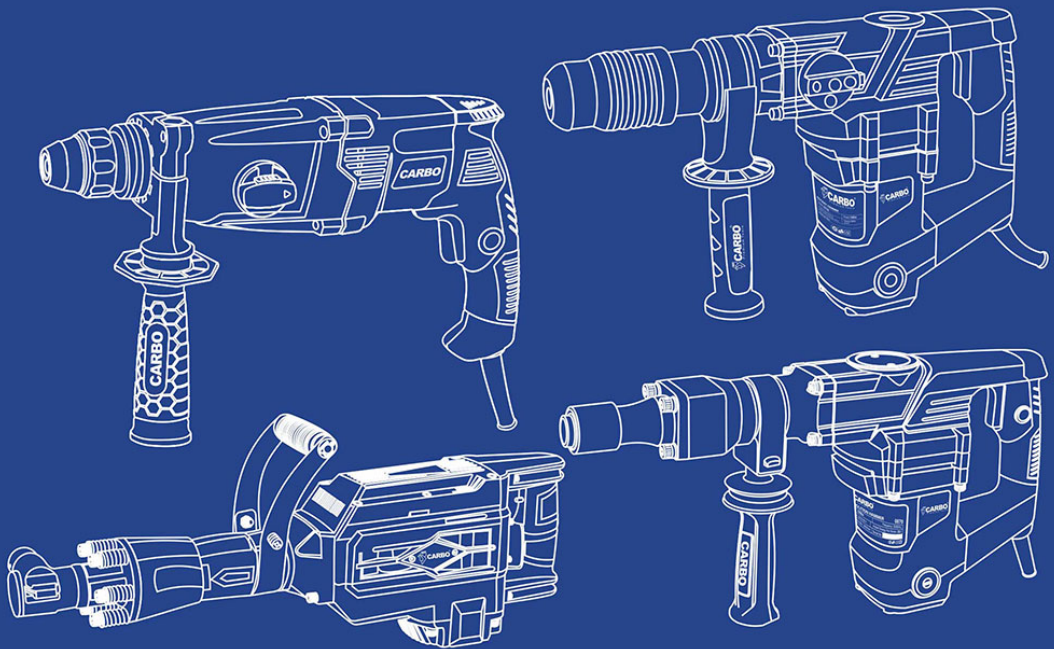


- مجهز به موتور پر قدرت سوپر صنعتی 1050 وات جهت استفاده در کارهای صنعتی و پر فشار
- دارای آرمیچر و بالشتک صنعتی با استاندارد اروپا و گیرکس دنده صنعتی
- طراحی مدرن سیستم خنک کننده جهت افزایش عمر مفید دستگاه
- مجهز به بلبرینگ **NSK** ژاپن، جهت افزایش طول عمر دستگاه برای عملکرد بیشتر
- دارای یک جفت ذغال پدک

## 4105 مینی فرز سوپر صنعتی

1050w	قدرت
220-230V~	ولتاژ
11000rpm	سرعت آزاد
115mm	قطر صفحه
2.7Kg	وزن

- DEMOLITION HAMMER
- ROTARY HAMMER



## DEMOLITION HAMMER



- مجهز به موتور پر قدرت 1000 وات جهت استفاده در کارهای صنعتی و پرفشار
- مجهز به سیستم قلم گیر **HEX**
- مجهز به محافظ کابل با قابلیت چرخش 360 درجه، جهت سهولت در انجام کارهای مختلف و جلوگیری از قطعی کابل در دراز مدت
- دارای دسته گردان 360 درجه با قابلیت ضد لرزش
- مجهز به سیستم قلم گیر پیشرفته با قدرت مضاعف
- مجهز به سیستم ضد لرزش دسته دابل جهت جلوگیری از انتقال لرزش در حین کار
- مجهز به بلبرینگ **NSK** ژاپن، جهت افزایش طول عمر دستگاه برای عملکرد بیشتر
- طراحی منحصر به فرد جهت افزایش کارایی و طول عمر آرمیچر و بالشتک
- دارای کیف **BMC** مقاوم
- حاوی قلم های کاربردی
- دارای آچار جهت باز کردن درب مخزن گیرس
- دارای یک جفت ذغال پدک

### چکش تخریب صنعتی 0830

1000w	قدرت
220-230V~	ولتاژ
15J	نیروی ضربه
3000min	تعداد ضربه
HEX HEX	نوع قلم
9Kg	وزن خالص



- مجهز به موتور پر قدرت 1500 وات جهت استفاده در کارهای صنعتی و پرفشار
- مجهز به سیستم قلم گیر **HEX**
- مجهز به محافظ کابل با قابلیت چرخش 360 درجه، جهت سهولت در انجام کارهای مختلف و جلوگیری از قطعی کابل در دراز مدت
- دارای دسته گردان 360 درجه با قابلیت ضد لرزش
- مجهز به سیستم قلم گیر پیشرفته با قدرت مضاعف
- مجهز به سیستم ضد لرزش دسته دابل جهت جلوگیری از انتقال لرزش در حین کار
- مجهز به بلبرینگ **NSK** ژاپن، جهت افزایش طول عمر دستگاه برای عملکرد بیشتر
- طراحی منحصر به فرد جهت افزایش کارایی و طول عمر آرمیچر و بالشتک
- دارای کیف **BMC** مقاوم
- حاوی قلم های کاربردی
- دارای آچار جهت باز کردن درب مخزن گیرس
- دارای یک جفت ذغال پدک

### چکش تخریب سوپر صنعتی 0870

1500w	قدرت
220-230V~	ولتاژ
22J	نیروی ضربه
3600min	تعداد ضربه
HEX HEX	نوع قلم
11Kg	وزن خالص



- مجهز به موتور پر قدرت 1500 وات جهت استفاده در کارهای صنعتی و پرفشار
- سیستم قلم گیر پنج شیار **SDS\_MAX**
- مجهز به سیستم ضد لرزش دسته دابل جهت جلوگیری از انتقال لرزش در حین کار
- مجهز به بلبرینگ **NSK** ژاپن، جهت افزایش طول عمر دستگاه برای عملکرد بیشتر
- دو عدد قلم کاربردی پنج شیار تیز و پهن
- مجهز به کلید دیمردار با کیفیت بالا جهت تنظیم سرعت دستگاه حین تخریب از 5 تا 29 ژول
- طراحی مدرن سیستم خنک کننده (جهت افزایش عمر مفید دستگاه)
- مجهز به سیلندر و پیستون با آلیاژ برتر، (جهت بالا بردن عمر و توان تخریب)
- دارای کیف **BMC** مقاوم
- دارای یک جفت ذغال پدک

### چکش تخریب دیمردار 1170

1500w	قدرت
220-240V~	ولتاژ
5J-29J	نیروی ضربه
2000min	تعداد ضربه
SDS_MAX	نوع قلم
11Kg	وزن خالص

## DEMOLITION HAMMER

### چکش تخریب 16 کیلویی 1705

قدرت	1700w
ولتاژ	220-240V~
نیروی ضربه	41J
تعداد ضربه	1400min
نوع قلم	HEX HEX30
وزن خالص	16Kg

- مجهز به موتور پر قدرت 1700 وات با طراحی ضد غبار
- مجهز به قلم گیر **HEX**
- مجهز به محافظ کابل با قابلیت چرخش درجه، جهت سولت در انجام کارهای مختلف و جلوگیری از قطعی کابل در دراز مدت
- مجموعه قلم های کاربردی (تیز و تخت)
- مجهز به کلید ضد گرد و غبار با کیفیت بالا تحت استاندارد های **CE** **TUV**
- دسته **ارگونومیک** و اسفنجی
- دسته قابل حمل 360 درجه
- دارای قدرت ضربه 41 (ژول)
- دارای کیف فلزی
- دارای یک جفت ذغال بیدک



### چکش تخریب 18 کیلویی 1805

قدرت	1800w
ولتاژ	220-240V~
نیروی ضربه	46J
تعداد ضربه	1500min
نوع قلم	HEX HEX30
وزن	18Kg

- مجهز به موتور پر قدرت 1800 وات با طراحی ضد غبار
- مجهز به سیستم ضد لرزش قلم گیر **HEX**
- مجهز به بلبرینگ **NSK** ژاپن، جهت افزایش طول عمر دستگاه برای عملکرد بیشتر
- مجهز به سیستم ضد لرزش دسته جهت جلوگیری از انتقال لرزش در حین کار
- مجهز به محافظ کابل با قابلیت چرخش درجه، جهت سولت در انجام کارهای مختلف و جلوگیری از قطعی کابل در دراز مدت
- مجموعه قلم های کاربردی (تیز و تخت)
- طراحی قلم گیر منحصر بفرد جهت کارایی بالاتر
- مجهز به کیف **BMC** مقاوم چرخ دار جهت حمل و نقل آسان دستگاه
- مجهز به کلید ضد گرد و غبار با کیفیت بالا تحت استاندارد های **CE** **TUV**
- دسته **ارگونومیک** و اسفنجی
- دسته قابل حمل 360 درجه
- دارای قدرت ضربه 46 (ژول)
- دارای یک جفت ذغال بیدک



## ROTARY HAMMER

### بتن کن 5 شیار 5110

قدرت	1500w
ولتاژ	220-230V~
دور در حالت آزاد	590rpm
نیروی ضربه	10J
تعداد ضربه	4000min
نوع قلم	SDS_MAX
حداکثر قطر سوراخ کاری در بتن	40mm
حداکثر قطر سوراخ کاری در آجر و سیمان	60mm
حداکثر قطر سوراخ کاری در آجر	120mm
وزن	7.5Kg

- مجهز به موتور پر قدرت 1500 وات جهت استفاده در کارهای صنعتی و پر فشار
- دارای استاندارد های اروپا جهت انجام کارهای پر فشار
- سیستم ابزارگیر پنج شیار **SDS\_MAX**
- سیستم دو حالت چکشی
- طراحی منحصر به فرد جا ذغالی جهت تعویض آسان و سریع ذغال ها
- مجهز به سیستم ضد لرزش دسته جهت جلوگیری از انتقال لرزش در حین کار
- مجهز به بلبرینگ **NSK** ژاپن، جهت افزایش طول عمر دستگاه برای عملکرد بیشتر
- مجموعه مته پنج شیار کاربردی
- دارای کیف **BMC** مقاوم
- دارای یک جفت ذغال بیدک



## ROTARY HAMMER



### HR4050 بتن کن 5 شیار

1400w	قدرت
220V~	ولتاژ
0-600rpm	دور در حالت آزاد
9J	نیروی ضربه
1500-3900min	تعداد ضربه
SDS_MAX	نوع قلم
40mm	حداکثر قطر سوراخ کاری در بتن
60mm	حداکثر قطر سوراخ کاری در سیمان و آجر
120mm	حداکثر قطر سوراخ کاری در آجر
7.2Kg	وزن

- مجهز به موتور پر قدرت 1400 وات جهت استفاده در کارهای صنعتی و پر فشار
- سیستم قلم گیر پنج شیار **SDS\_MAX**
- مجهز به سیستم ضد لرزش جهت جلوگیری از انتقال لرزش در حین کار
- طراحی منحصر به فرد ارگونومیک بدنه و ضد غبار
- استفاده از دسته اسفنجی جهت سهولت در حین کار
- دارای دور متغیر دیمردار
- دارای کلاج ایمنی جهت امنیت کار
- دارای چراغ نشانگر (جریان برق)
- دارای کیف **BMC** مقاوم
- دارای یک جفت ذغال بک



### HR3240 بتن کن 4 شیار 3 حالت

1500w	قدرت
220V~	ولتاژ
0-800rpm	دور در حالت آزاد
8J	نیروی ضربه
4300min	تعداد ضربه
SDS_PLUS	نوع قلم
32mm	حداکثر قطر سوراخ کاری در چوب
13mm	حداکثر قطر سوراخ کاری در استیل
32mm	حداکثر قطر سوراخ کاری در بتن
5.5Kg	وزن

- مجهز به موتور پر قدرت 1500 وات جهت استفاده در کارهای صنعتی و پر فشار
- سیستم ابزارگیر چهار شیار **SDS\_PLUS** سه حالت
- مجهز به سیستم ضد لرزش جهت جلوگیری از انتقال لرزش در حین کار
- طراحی منحصر به فرد ارگونومیک بدنه و ضد غبار
- استفاده از دسته اسفنجی جهت سهولت در حین کار
- دارای دور متغیر دیمردار
- دارای کلاج ایمنی جهت امنیت کار
- دارای کیف **BMC** مقاوم
- دارای یک جفت ذغال بک

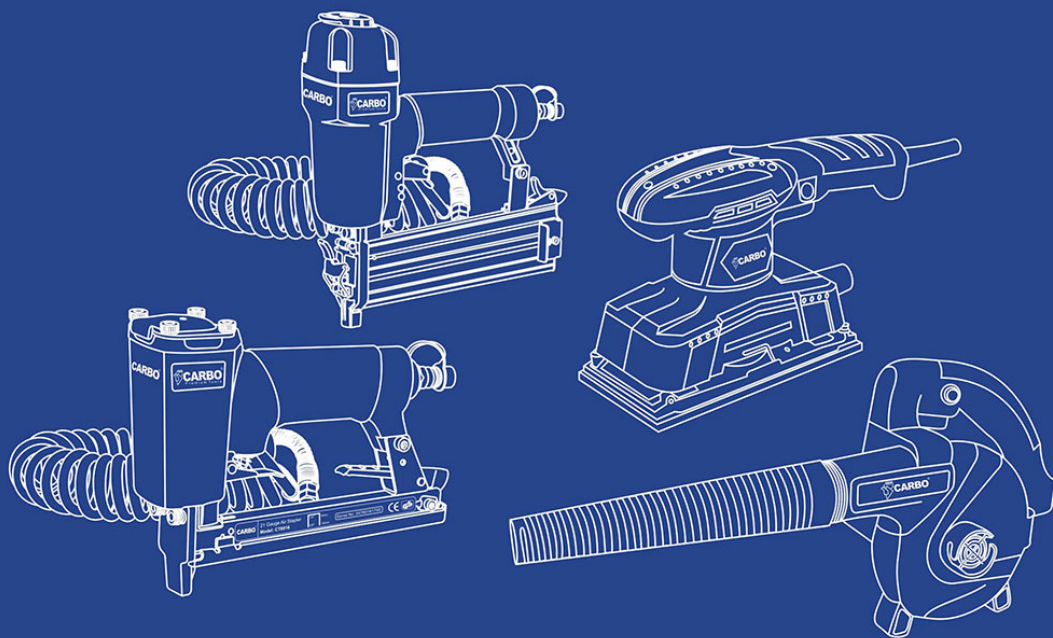


### 2640 بتن کن دیمردار سوپر صنعتی 4 شیار 3 حالت

900w	قدرت
220-230V~	ولتاژ
0-5200rpm	دور در حالت آزاد
3.5J	نیروی ضربه
0-1200min	تعداد ضربه
SDS_PLUS	نوع قلم
30mm	حداکثر قطر سوراخ کاری در چوب
13mm	حداکثر قطر سوراخ کاری در استیل
26mm	حداکثر قطر سوراخ کاری در بتن
2.8Kg	وزن

- مجهز به موتور پر قدرت 900 وات جهت استفاده در کارهای صنعتی و پر فشار
- مجهز به محافظ کابل با قابلیت چرخش 360 درجه، جهت سهولت در انجام کارهای مختلف و جلوگیری از قطعی کابل در دراز مدت
- دارای آرمیچر و بالشتک صنعتی مطابق با استاندارد اروپا و گیربکس دنده صنعتی
- مجهز به بلبرینگ **NSK** ژاپن، جهت افزایش طول عمر دستگاه برای عملکرد بیشتر
- سیستم ابزارگیر چهار شیار **SDS\_PLUS**
- سیستم سه حالت (دریل، دریل چکشی، تخریب)
- مجموعه ای از قلم و مته کاربردی چهار شیار تیز و تخت
- دارای کیف **BMC** مقاوم
- دارای یک جفت ذغال بک

- AIR TOOLS
- ELECTRIC SANDER
- ELECTRIC BLOWER



## AIR TOOLS



50mm

WARRANTY  
24  
MONTHS



- طراحی منحصر بفرد قفل کن جهت سهولت در رها سازی میخ از درون دستگاه
- طراحی ویژه جهت کار با دستگاه در موقعیت های محدود و حاشیه ها
- مجهز به قفل ایمنی در حین کار
- تولید شده از آلومینیوم سبک و قدرتمند از جنس (Dis Cast)
- دارای شلنگ 5 متری از مواد پلی پورتان
- کاور آگزوز قابل تنظیم
- دارای تیغه و پیستون بادوام از جنس فولاد
- جهت اثر بخشی بیشتر

### CF505

#### میخ کوب بادی

115PSI (0.80MPa)	فشار کاری
75-115PSI (0.50-0.80MPa)	حداکثر فشار باد مجاز
1/4	نوع ورودی هوا
100	ظرفیت خشاب
18GA	استاندارد میخ مصرفی
255X63X261mm	ابعاد دستگاه
1.7Kg	وزن



16mm

WARRANTY  
24  
MONTHS



- تولید شده از آلومینیوم سبک و قدرتمند از جنس (Dis Cast)
- جهت عمر طولانی تر دستگاه
- دارای شلنگ 5 متری از مواد پلی پورتان
- دارای سرعت منگنه کوبی بالا و قابلیت پر کردن سریع و آسان خشاب

### CT8016

#### منگنه کوب بادی

115PSI (0.75MPa)	فشار کاری
60-115PSI (0.4-0.8MPa)	حداکثر فشار باد مجاز
1/4	نوع ورودی هوا
100	ظرفیت خشاب
21GA	استاندارد منگنه مصرفی
215X50X165mm	ابعاد دستگاه
1.00Kg	وزن



TUV  
SUD



WARRANTY  
12  
MONTHS

- مجهز به موتور قدرتمند 230 وات، جهت استفاده در کارهای صنعتی و نجاری
- استفاده از دسته اسفنجی جهت سهولت در حین کار
- استفاده از بلبرینگ ضد گرد و غبار با کیفیت بالا، جهت عمر طولانی
- دارای کلید ضد گرد و غبار
- دارای آرمیچر و بالشتک صنعتی مطابق با استاندارد اروپا
- طراحی ارگونومیک بدنه
- مجهز به کلید قفل کن
- دارای یک جفت ذغال پدک

## ELECTRIC SANDER

### 2320

#### سنباده لیزان صنعتی نجاری

320w	قدرت
220-230V~	ولتاژ
15000rpm	سرعت بدون بار
93X182mm	سایز پد سنباده



WARRANTY  
12  
MONTHS

- مجهز به موتور قدرتمند 600 وات
- دارای خرطومی لاستیکی
- مجهز به کیسه غبارگیر
- مجهز به فن توربو
- قابلیت مکند و دمده همزمان
- طراحی ارگونومیک دسته اسفنجی جهت راحتی کاربر
- مجهز به قفل کن کلید جهت استفاده طولانی
- قابلیت تنظیم قدرت دستگاه (دیمردار)
- مجهز به کابل برق سوکت دار جهت سهولت کار
- طراحی منحصر به فرد جا ذغالی جهت تعویض آسان و سریع ذغال ها

## ELECTRIC BLOWER

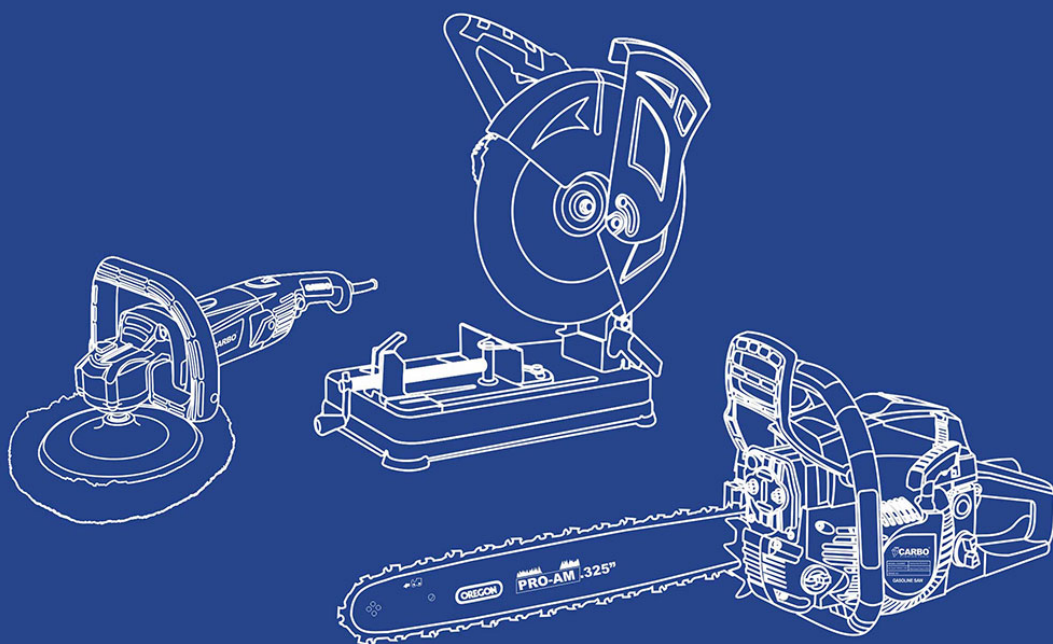
### 2116

#### دمنده مکند دیمردار صنعتی

600w	قدرت
220-230V~	ولتاژ
0-16000rpm	دور در حالت آزاد
3.5m <sup>3</sup> /min	حجم هوا
1.1Kg	وزن



- POLISHER
- GASOLINE SAW
- CUT-OFF MACHINE





## POLISHER



- مجهز به موتور پرقدرت 1400 وات جهت انجام کارهای صنعتی
- قدرت متغیر 3200-500 دور در دقیقه به منظور سمباده کاری و پولیش کاری برای انجام کارهای مختلف (دیمر دار)
- مجهز به بلبرینگ **NSK** ژاپن، جهت افزایش طول عمر دستگاه برای عملکرد بیشتر
- مجهز به کلید دیمر دار برای تنظیم سرعت جهت انجام کارهای مختلف
- طراحی بدنه دستگاه جهت سهولت کار و طراحی منحصر به فرد جا ذغالی جهت تعویض آسان و سریع ذغال ها
- صفحه پولیش چسبی سمباده کاری
- پوست پولیش اعلا
- دارای دسته جانبی
- مجهز به استارت آرام و بدون لرزش
- دارای طراحی ارگونومیک
- دارای یک جفت ذغال پدک

### 7140 پولیش صنعتی دیمر دار

قدرت	1400w
ولتاژ	220-230V~
قطر پد پولیش	180mm
دور در حالت آزاد	500-3200rpm
وزن	3.9Kg



## GASOLINE SAW



- مجهز به موتور پرقدرت 2200 وات جهت انجام کارهای باغبانی و برش قطعات چوبی
- مجهز به کاربراتور **WALBRO** ساخت ژاپن
- مجهز به تیغه **ORECON** ساخت آمریکا
- مجهز به زنجیر **ORECON** 45mm ساخت کانادا
- دارای سیستم روغن کاری اتوماتیک زنجیر
- مجهز به سیستم ضد لرزش دوپل
- مجهز به استارت سریع و آسان
- دسته و هندل اسفنجی
- کلاچ دو پیچ (جهت استحکام بیشتر)
- دارای یک جفت مخزن اندازه گیری روغن و بنزین
- تولید شده تحت لیسانس **Euro2** اروپا

### DC5845 اره درخت بر بنزینی

قدرت	2200w
نوع موتور	EU11 دو زمانه
دور در حالت آزاد	500~+10500rpm
اندازه تیغه	450mm
حداکثر طول برش	435m
حجم موتور	54/6cm3
وزن	7Kg



## CUT-OFF MACHINE



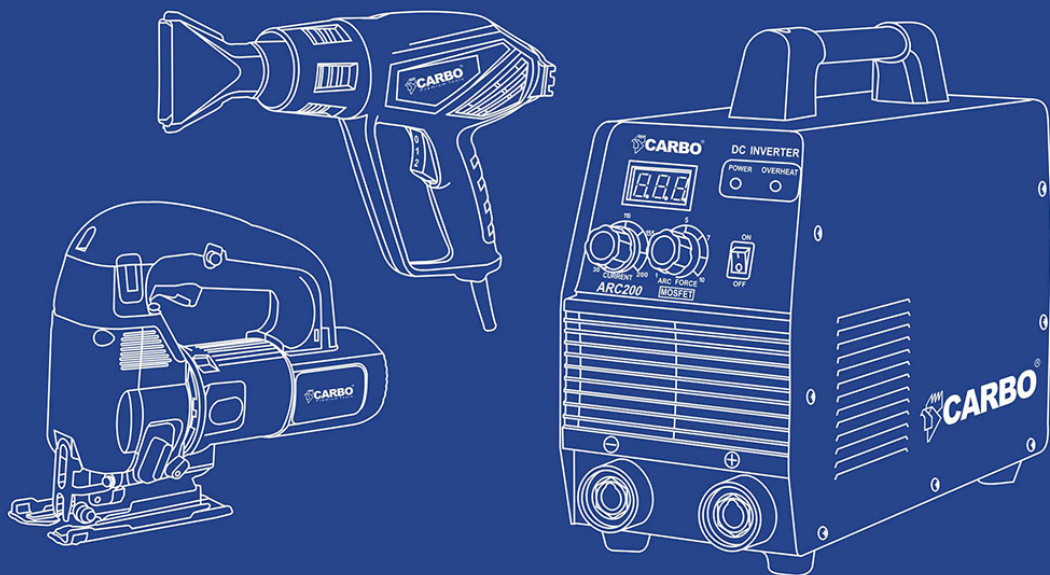
- دقت بالا در برش
- توانایی برش آهن و استیل
- مجهز به کلید قفل ایمنی
- کلید مقاوم در برابر نفوذ گرد و غبار
- دارای دیواره محافظ، جهت جلوگیری از پرتاب براده
- مجهز به بلبرینگ **NSK** ژاپن، جهت افزایش طول عمر دستگاه برای عملکرد بیشتر
- طراحی منحصر به فرد جا ذغالی جهت تعویض آسان و سریع ذغال ها
- دارای پایه ضد لرزش جهت جلوگیری از حرکت دستگاه
- دارای یک عدد صفحه برش 355 میلیمتری اضافی
- دارای یک جفت ذغال پدک

### 2635 پروفیل بر

قدرت	2600w
ولتاژ	220-230V~
دور در حالت آزاد	3900rpm
قطر صفحه	355mm
وزن	21.3Kg



- JIG SAW
- INVERTER
- HEAT GUN



## JIG SAW



- دارای طراحی منحصر به فرد و موتور بر قدرت 580 وات، جهت انجام کارهای صنعتی و پر فشار
- قابلیت برش زاویه دار
- قابلیت برش تا عمق 100 میلی متر
- دارای دور متغیر (دیمردار)

WARRANTY  
12  
MONTHS

### J586 اره عمود بر

580w	قدرت
220-230V~	ولتاژ
500-3000rpm	سرعت در حالت بی باری
0-45°	زاویه قابل تنظیم کفی
85mm	حداکثر برش در چوب
10mm	حداکثر برش در آلومینیوم
3Kg	وزن

## INVERTER



- مجهز به سیستم **Hat Start**
- جوش محکم
- امکان استفاده از کلیه الکترودها
- مجهز به فن خنک کننده
- مجهز به 6 خازن 470 میکروفاراد
- فیوش سایز بزرگ

### DC721 دستگاه جوش

220v	ولتاژ
10-200	آمپر خروجی
30v	ولتاژ خروجی
85%	بازدهی
70%	چرخه کاری متوسط

## HEAT GUN



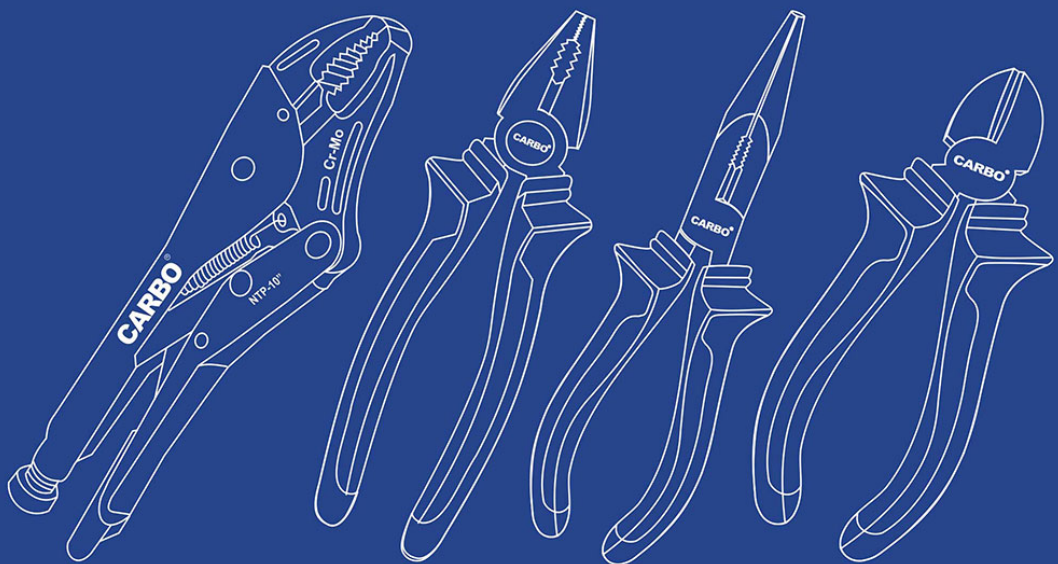
- قدرت 2000 وات جهت استفاده در کارهای صنعتی و پر فشار
- دارای 4 عدد سری نازل و لوازم جانبی مختلف جهت انجام کارهای متفاوت
- مجهز به سیستم تنظیم باد و دمای خروجی در حالات متفاوت، جهت استفاده در مسارف گوناگون
- استفاده از المنت سرامیکی با روکش میکا، جهت طول عمر بیشتر دستگاه و انتقال حرارت یکنواخت
- دارای یک عدد کاردک
- دارای کیف **BMC** مقاوم

WARRANTY  
12  
MONTHS

### 2011 سشوار برقی صنعتی

2000w	قدرت
220-240V~	ولتاژ
I: 350C° II: 550C°	بازده حرارتی
I: 250L/min II: 550L/min	مقدار دمش هوا
1Kg	وزن

# HAND TOOLS

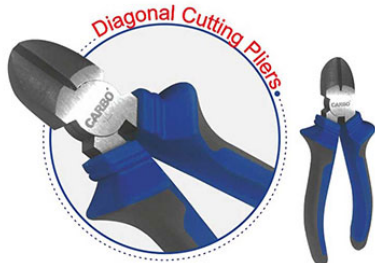




Combination Pliers

سایز	نوع محصول
185mm	انبردست 7 اینچ
200mm	انبردست 8 اینچ

• دارای فک با دنده های نامتقارن برای گیرایی بهتر قطعه



Diagonal Cutting Pliers

سایز	نوع محصول
165mm	سیم چین 6 اینچ
180mm	سیم چین 7 اینچ

• اهرم قوی و راحت جهت برش آسان  
• مناسب برای برش انواع سیم



Long Nose Pliers

سایز	نوع محصول
165mm	دم باریک 6 اینچ
210mm	دم باریک 8 اینچ

• سطح پولیش داده شده با لبه های مشکی  
• دسته با روکش مقاوم و ضد لغزش از جنس TPR و ارگونومیک

• تولید شده به به روش ریخته گری Drop Forged

- مناسب برای استفاده حرفه ای طولانی مدت
- سخت کاری و حرارت داده شده
- طراحی منحصر به فرد
- استاندارد GS اروپا

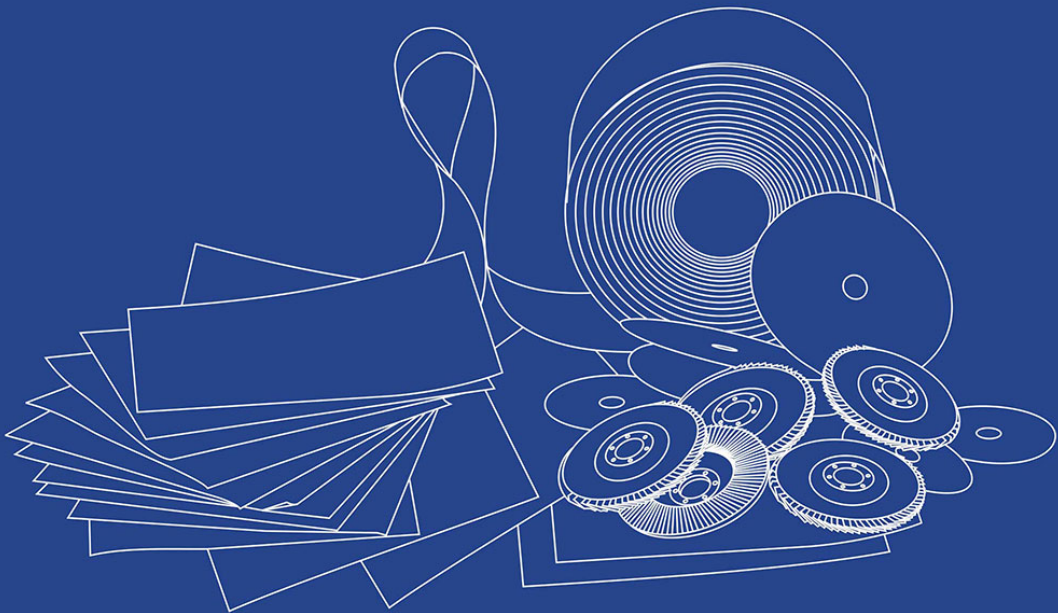


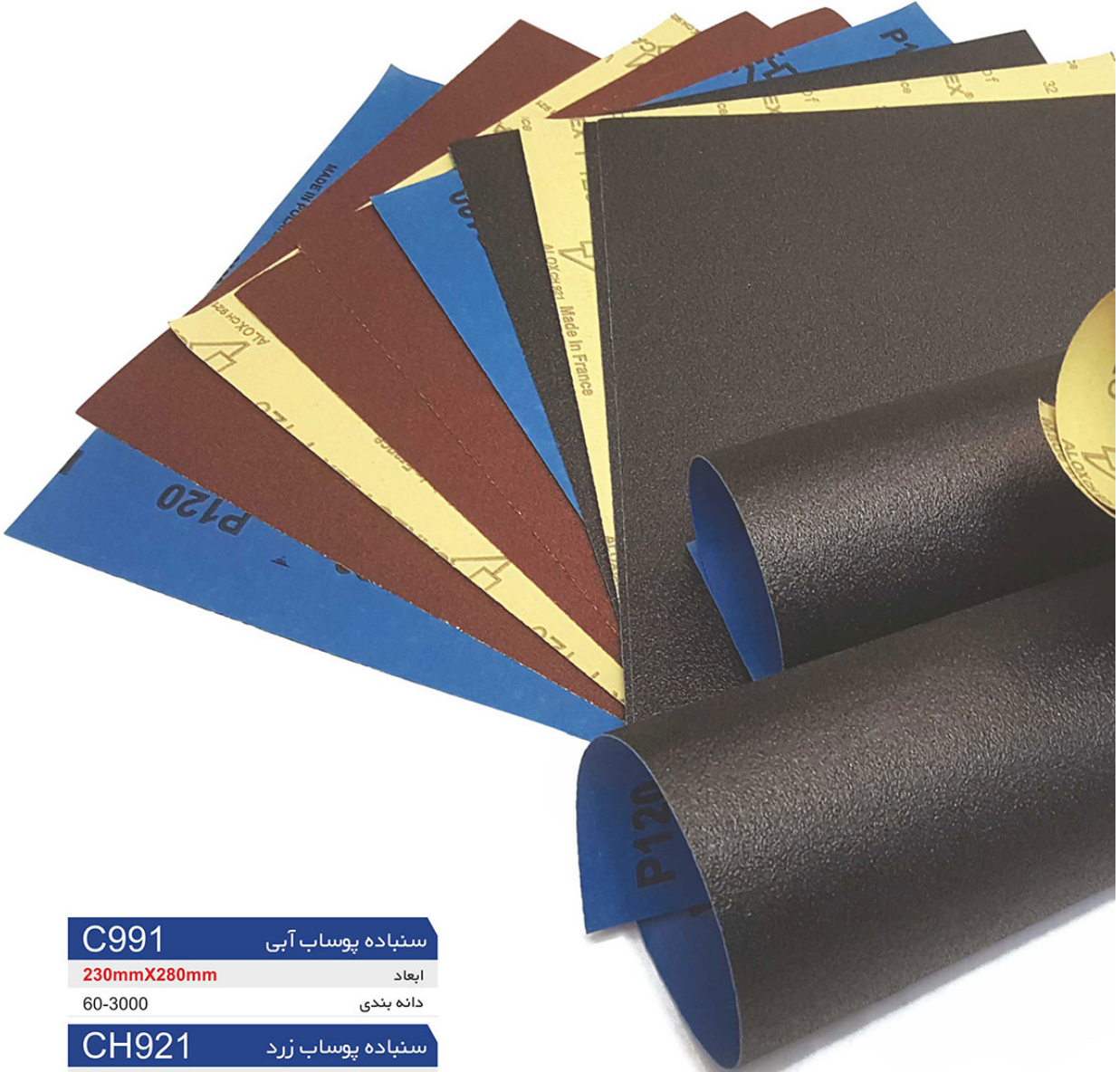
Locking Pliers

- دارای قطع کن قوی
- دندانه های سخت کاری شده، جهت انجام کار در زوایای مختلف
- دارای مهره انتهای آلن خور، جهت ایجاد فشار و باز کردن انبر در حین قفل
- طراحی شده از مدل آلمانی
- دارای استاندارد GS اروپا
- تولید شده از فولاد Chrome Molybdenum
- به روش فورج

سایز	نوع محصول
185mm	انبر قفلی 7 اینچ
225mm	انبر قفلی 10 اینچ

- WATERPROOF PAPER
- ABRASIVE CLOTH ROLL
- FIBER DISC
- FLAP DISC (Zirconium)





**C991**      سنباده پوساب آبی

**230mmX280mm**      ابعاد

60-3000      دانه بندی

**CH921**      سنباده پوساب زرد

**230mmX280mm**      ابعاد

60-400      دانه بندی

Made In France



## ABRASIVE CLOTH ROLL

### JA532 سنباده رول پارچه ای

<b>150mmX50m</b>	ابعاد
P40-P60-P80-P100-P120-P150	دانه بندی
P180-P220-P240-P280-P320-P360-P400	

### JF135 سنباده رول جهت کار با ماشین

<b>150mmX50m</b>	ابعاد
P40-P60-P80-P100-P120-P150	دانه بندی
P180-P220-P240-P280-P320-P360-P400-P600	



## FIBER DISC

سنباده دیسکی (جهت مصرف چوب و فلز)

<b>180mmX22mm</b>	قطر صفحه - قطر مرکز
<b>115mmX22mm</b>	قطر صفحه - قطر مرکز
24-120	دانه بندی

سنباده دیسکی بزرگ (جهت مصرف سنگ و گرانیت)

<b>180mmX22mm</b>	قطر صفحه - قطر مرکز
24-400	دانه بندی



## FLAP DISC (Zirconium)

### Zirconium

### FLAP DISC فلاپ دیسک

<b>180mmX22mm</b>	قطر صفحه - قطر مرکز
<b>115mmX22mm</b>	قطر صفحه - قطر مرکز
P24-P36-P60-P80-P100-P120	دانه بندی

- دارای برگ‌های سنباده فشرده جهت بالا بردن کیفیت در روند کار
- سایش بر روی زائده جوشکاری، برداشت زنگ‌زدگی و مناسب بر روی قطعات فلزی و غیرفلزی
- جنس فلاپ از (Zirconium) جهت کاربرد روی سطوح فولادی و استیل
- ضد زنگ و سخت کاری شده و دارای استحکام کششی بالا
- استفاده شده از فایبر مقاوم
- دارای استاندارد OSA

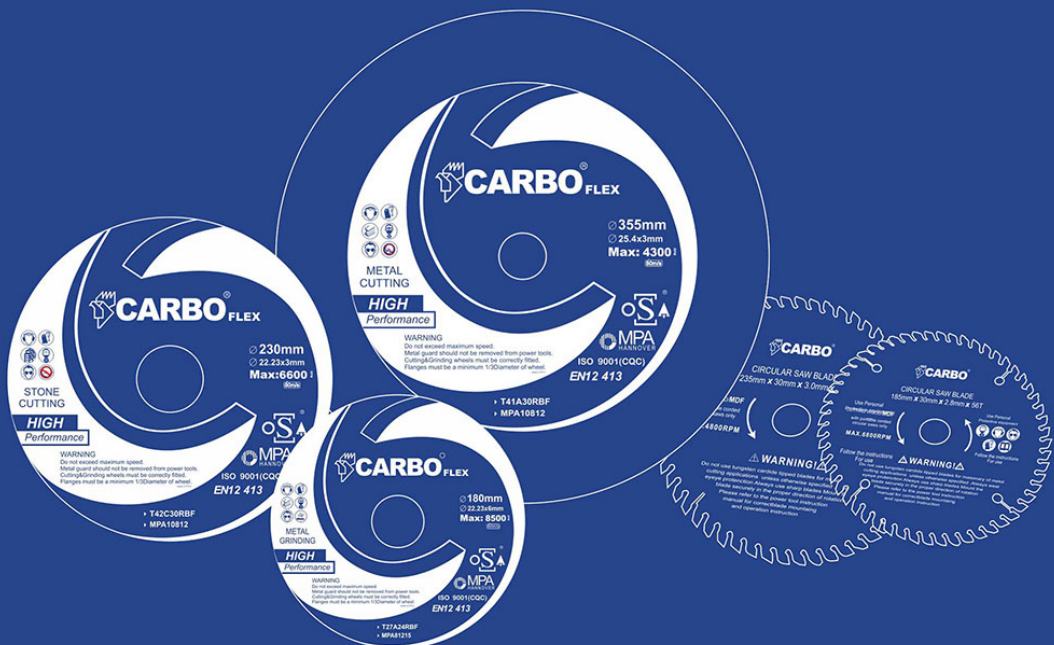


EN 13743



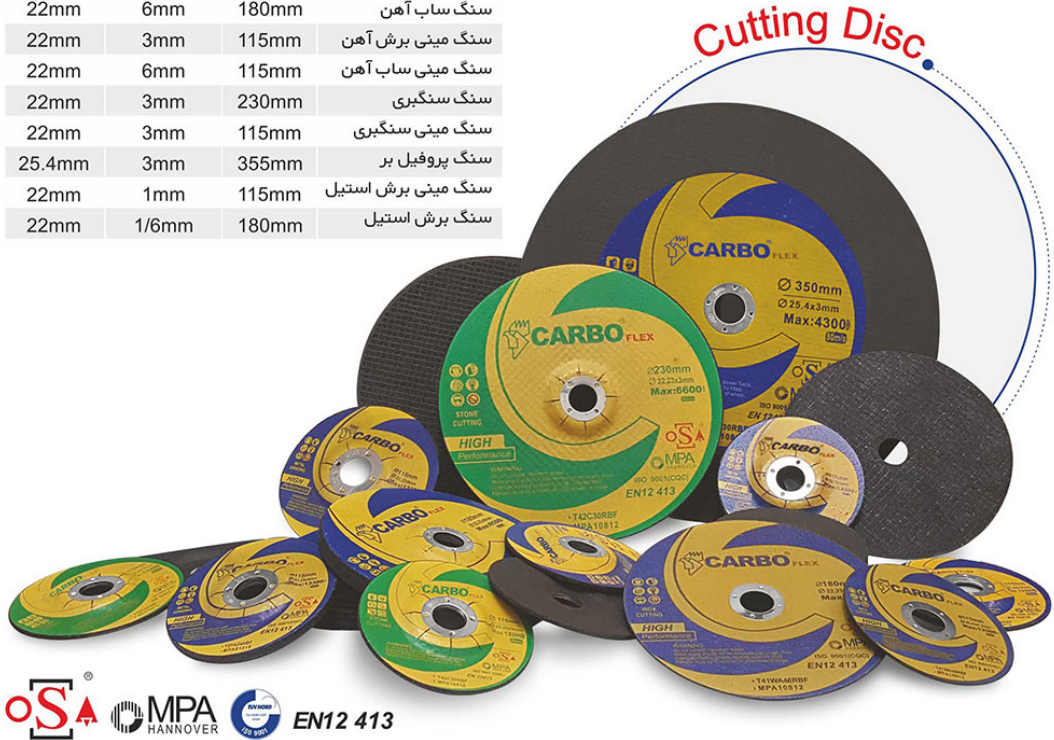


- CUTTING DISC
- CUTTING WOOD/MDF



## CUTTING DISC

نوع سنگ	قطر صفحه	ضخامت صفحه	قطر مرکز
سنگ برش آهن	180mm	3mm	22mm
سنگ ساب آهن	180mm	6mm	22mm
سنگ مینی برش آهن	115mm	3mm	22mm
سنگ مینی ساب آهن	115mm	6mm	22mm
سنگ سنگبری	230mm	3mm	22mm
سنگ مینی سنگبری	115mm	3mm	22mm
سنگ پروفیل بر	355mm	3mm	25.4mm
سنگ مینی برش استیل	115mm	1mm	22mm
سنگ برش استیل	180mm	1/6mm	22mm



## CUTTING WOOD/MDF

تعداد دندان	اندازه ضخامت صفحه	قطر مرکز	قطر صفحه
56T	2.8mm	30mm	185mm
72T	3.0mm	30mm	235mm
80T	3.2mm	30mm	250mm
96T	3.2mm	30mm	300mm

- قدرت پیشروی بالا
- بدنه قوی و ضخامت استاندارد جهت استفاده برای انواع دستگاه های تجاری
- مقاومت بالا در حین کار و دوام عالی تیزی تیغه ها
- کیفیت عالی و یکنواخت در برش های سریع
- دندان های بیشتر و بلند برای طول عمر مفید تیغه، جهت برش های سریع و بدون نقص
- جهت برش **MDF** و صفحات روکش شده و انواع نئوپان
- حاوی دو عدد پوش در سایزهای مختلف
- استفاده از مس بر روی بدنه جهت کاهش صدای تولید شده در حین کار



**PEAK**<sup>®</sup>  
Premium Quality



# PEAK®

## ABRASIVE CLOTH ROLL

سنباده رول پارچه ای پیک JFF 631

150mmX50m

ابعاد

P40-P60-P80-P100-P120-P150

دانه بندی

P180-P220-P240-P400



## PAINT BRUSH

قلموها / پیک،  
عضو از خانواده بزرگ کاربو



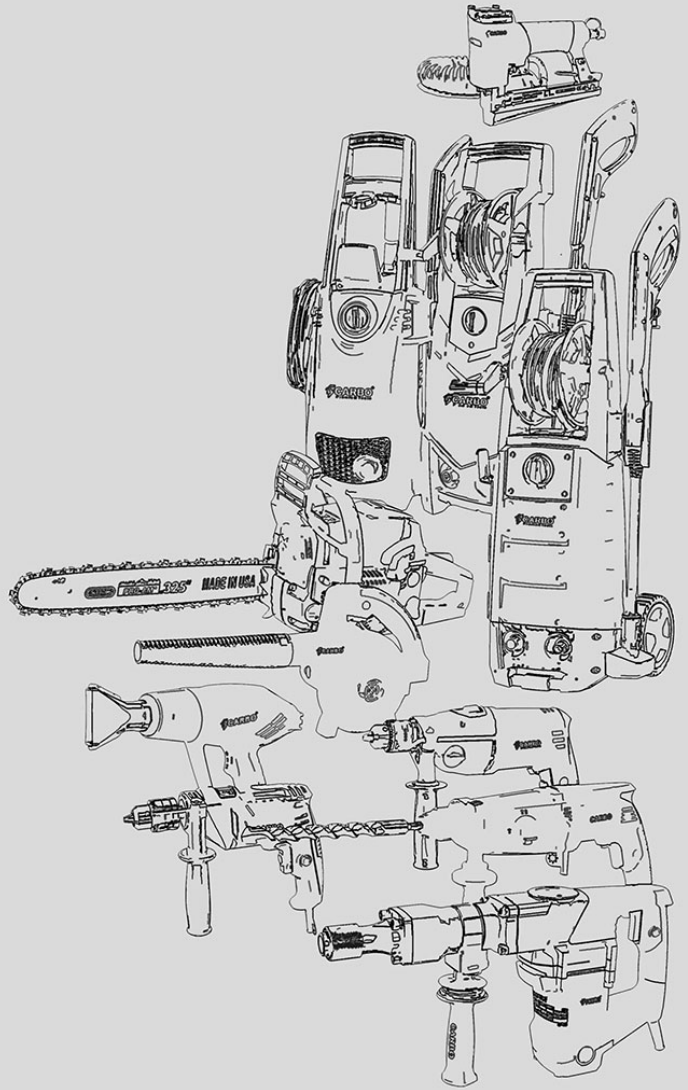
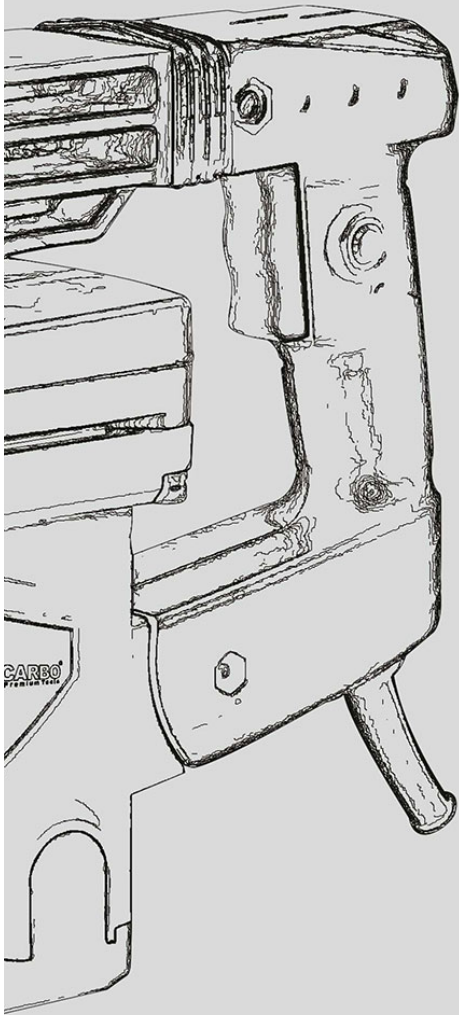
استفاده از **Stainless Steel** ضخیم  
جهت جلوگیری از زنگ زدگی و عمر بیشتر

در سایزهای

0.5-1-1.5-2-2.5-3-4



استفاده از موهای بلند و یکنواخت



Carbotools 

Carbopowertools 



[www.carbotools.ir](http://www.carbotools.ir)